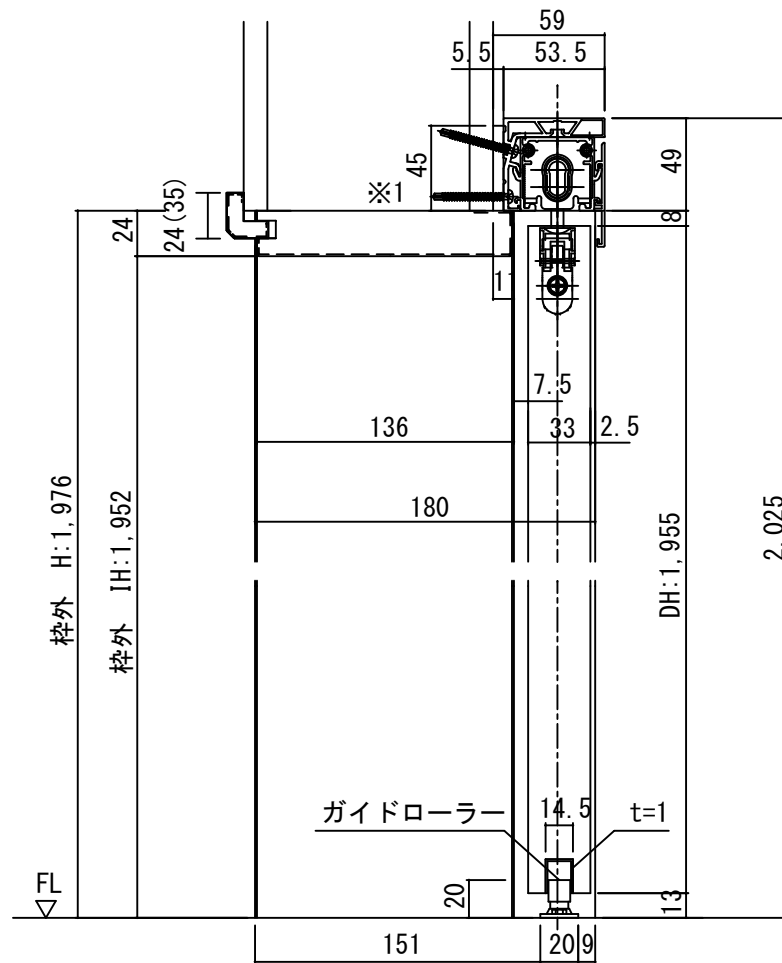
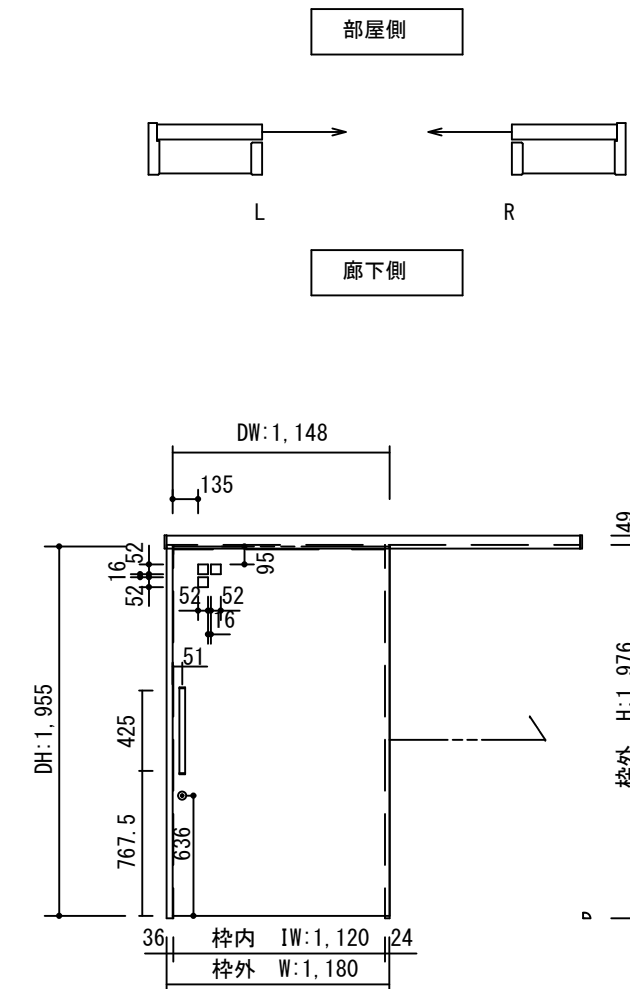


断面図

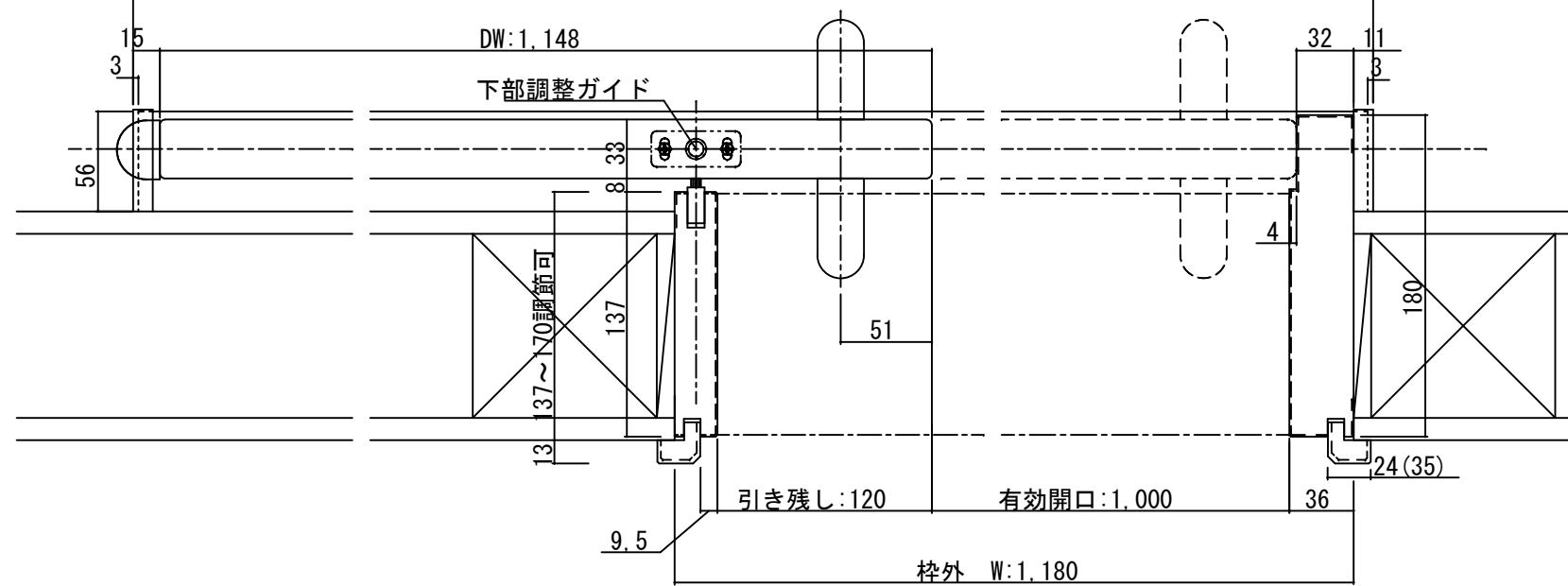


※1上枠に強度が得られる  
下地材を必ず入れてください  
※35は2×4の場合です

正面図



2,210



製品仕様欄

|            |                    |                  |
|------------|--------------------|------------------|
| 名称 / Title | アウトセット上吊り片引き戸(自閉式) |                  |
| 扉          | 品番                 | U1JMJ92□□        |
|            | デザイン               | MJ               |
|            | 表面材                | MDF/特殊化粧シート      |
| ハンドル       | 品番                 | LHS001□          |
| 枠          | 品番                 | U11CGB11□□(R/L)  |
|            | 表面材                | MDF・LVS/オレフィンシート |
|            | 付属部材               | 下部ガイド、他          |
| ユニットセット    | 品番                 | HUJ10            |
| 鎌錠         | 品番                 | UK□001           |

| 開口記号 | 備考 | 建具幅 D W | 内法 I W | 枠外 W | 建具高 D H | 内法 I H | 枠外高 H |
|------|----|---------|--------|------|---------|--------|-------|
|      |    | 1148    | 1120   | 1180 | 1955    | 1952   | 1976  |

TiGRAN welcare

|       |                |    |    |    |            |              |
|-------|----------------|----|----|----|------------|--------------|
| 第 1 版 | 改定履歴 / History | 承認 | 検図 | 作成 | 縮尺 / Scale | 件名 / Subject |
| 制定日   |                |    |    |    | 断面図        | 図番 / No.     |
| 改定日   |                |    |    |    | 1/4        | 1/40         |
|       |                |    |    |    | 正面図        | 種別 / Drawing |
|       |                |    |    |    |            | 承認図          |