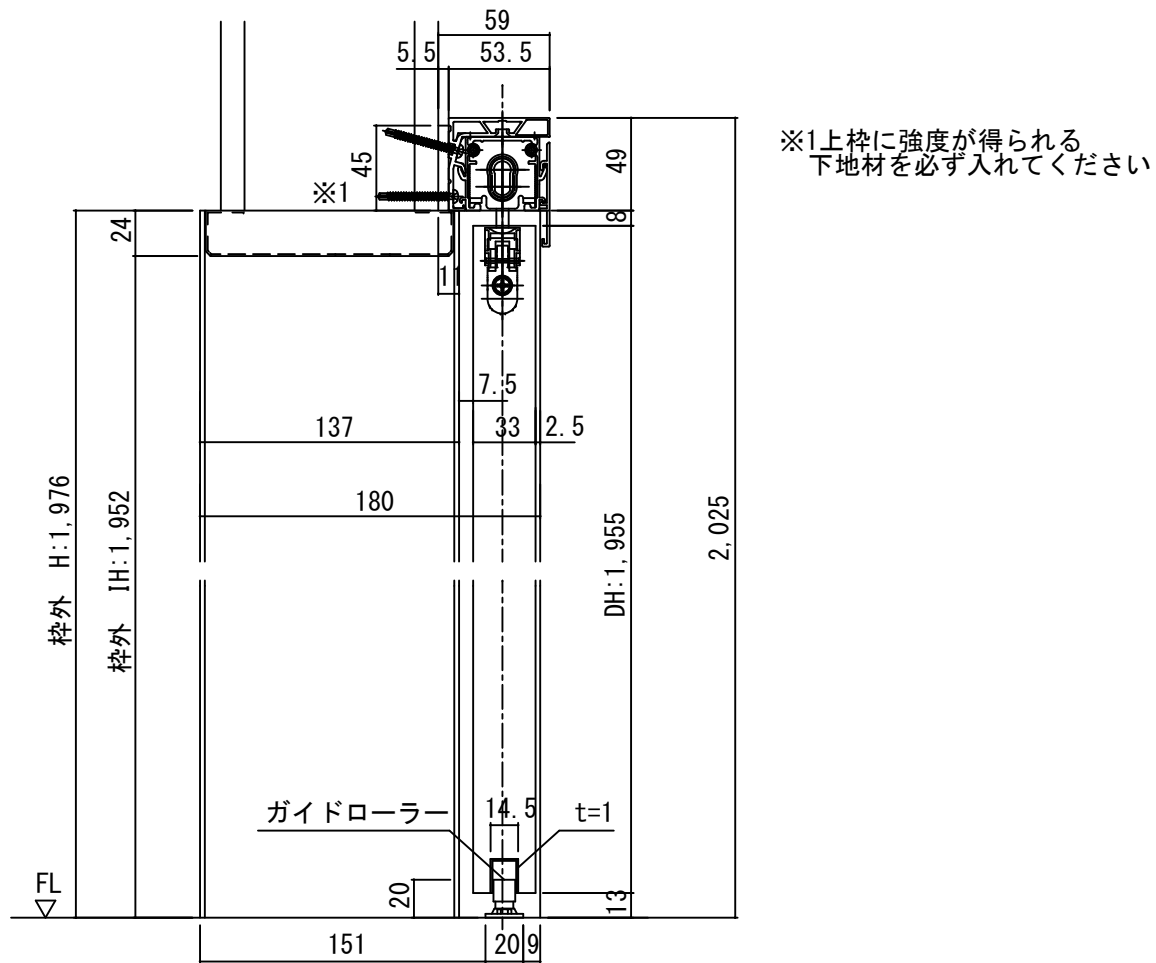
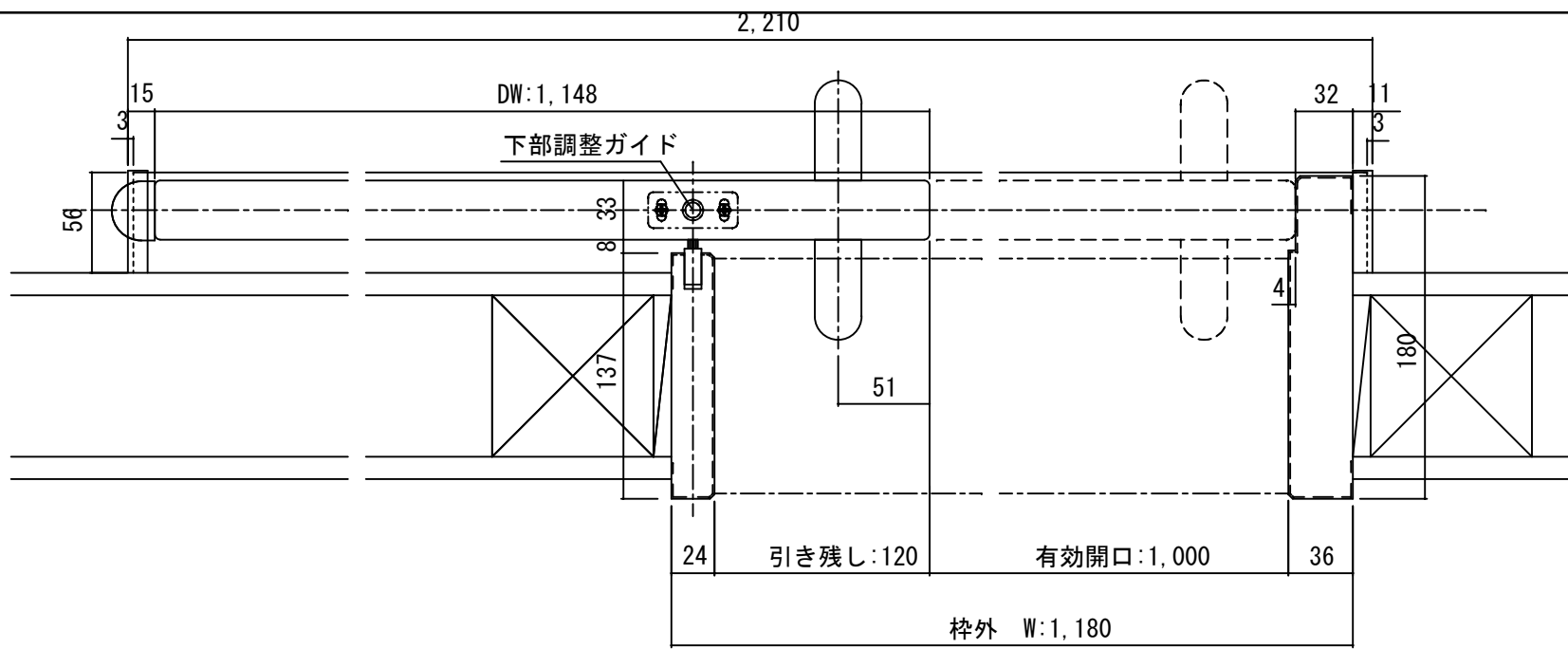
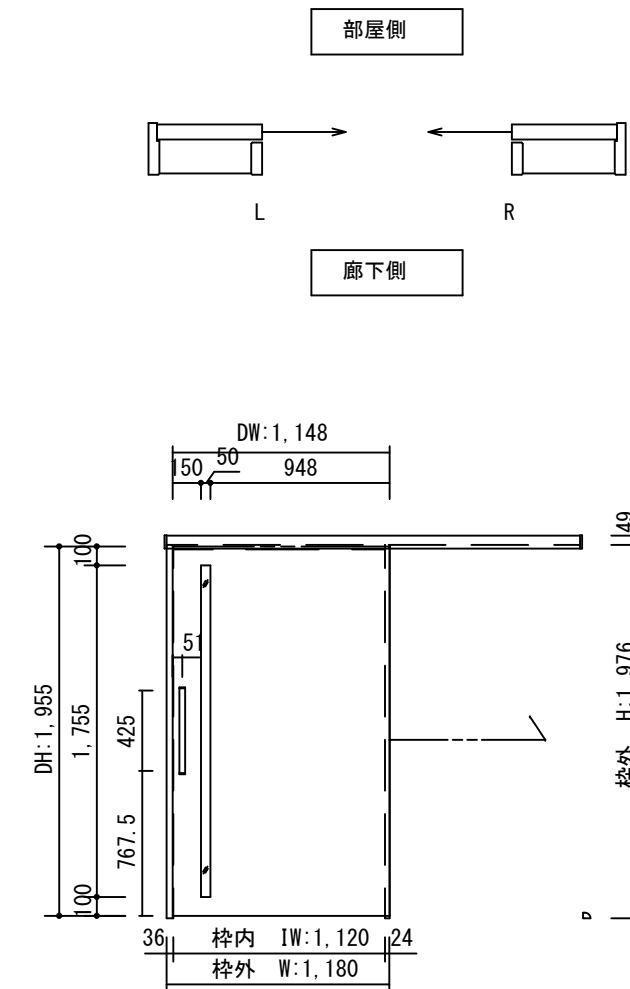


断面図



正面図



製品仕様欄

名称 / Title		アウトセット上吊り片引き戸(自閉式)
扉	品番	U1JMLH92□□
	デザイン	ML
	表面材	MDF/特殊化粧シート
ハンドル	品番	LHS001□
枠	品番	U11FAH11□□(R/L)
	表面材	MDF・LVS/オレフィンシート
	付属部材	下部ガイド、他
ユニットセット	品番	HUJ10

開口記号	備考	建具幅 D W	内法 I W	枠外 W	建具高 D H	内法 I H	枠外高 H
		1148	1120	1180	1955	1952	1976

TiGRAN welcare

第 1 版		改定履歴 / History			承認	検図	作成	縮尺 / Scale		件名 / Subject	
制定日								断面図	正面図	図番 / No.	
改定日								1/4	1/40	種別 / Drawing	承認図