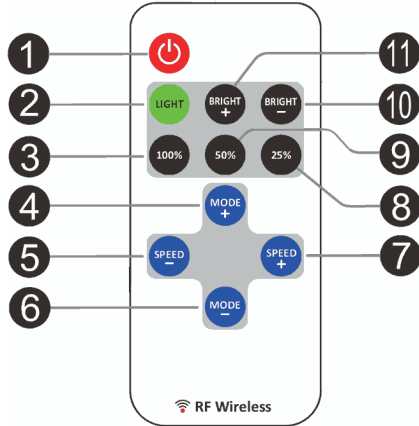


ライティングパネルリモコン 取扱説明書

【リモコンの機能】

調光と点滅	10 レベル調光	簡単なリモートペアリング	8 種類の点滅方法
ガードタイプFR リモート	電源オフ時のランプ表示状態記憶	点滅スピード調整可	

【リモコン操作】

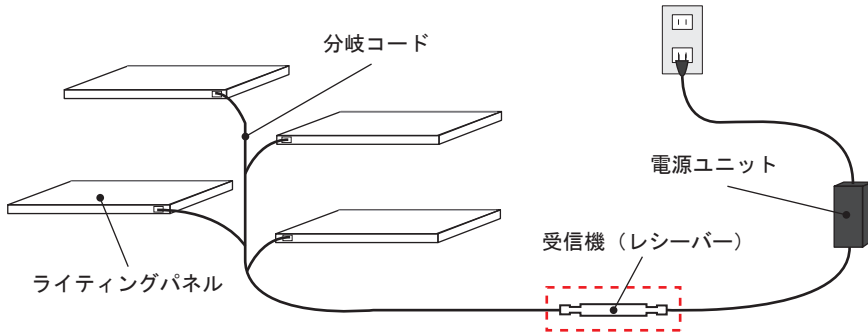


- ① 電源：電源オン⇔電源オフ
- ② 点滅モード：点滅モードから点灯モードに切替
- ③ ⑧ ⑨ 明るさ調整：点灯の明るさを [100%] [50%] [25%] に調整
- ⑤ ⑦ 点滅スピード調整：点滅モード時に点滅スピードを調整。
(速く→[SPEED+] 遅く→[SPEED-])
※点灯モード時に [SPEED+] 又は [SPEED-] を押すと点滅モードに切替
- ⑩ ⑪ 明るさ調整：点灯モード時に明るさを 10 段階で調整。
(明るく→[BRIGHT+] 暗く→[BRIGHT-])
※点滅モード時に [BRIGHT+] 又は [BRIGHT-] を押すと点灯モードに切替

【受信機（レシーバー）の取付位置】

受信機（レシーバー）は、電源ユニットと分岐コードの間に取り付けます。

※リモコン1つに対し、受信機（レシーバー）1つが同梱されています。



〈推奨パネル枚数〉

1つの電源ユニットに対して、
W800 パネル以下→パネル 4 枚まで
W1200 パネル以下→パネル 3 枚まで

注意！

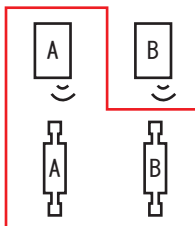
- ・推奨の接続枚数以上だと故障の原因になります。
- ・受信機（レシーバー）が過熱しているようであれば接続しているパネルの枚数を減らして下さい。

【リモコンのペアリング】 ※ご注意 ペアリングの設定の際は、ペアリングしないレシーバーの電源を必ずお切りください。

はじめに

- ・初期状態では受信機とリモコンは1対1に設定されています。
- ・使用前に付属の電池をリモコンに入れて下さい。
- ・RF ワイヤレスリモートシグナルは障害物を通過するため、受信機（レシーバー）にリモコンを向ける必要はありません。

■1つのリモコンに対し、複数の受信機（レシーバー）を設定 ※最大 20 台

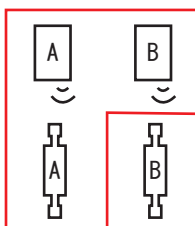


〈操作手順〉

- ①受信機（レシーバー）の電源コードを抜き、5秒後にコードを差し込んでください。
- ②電源が入ったらリモコン B の [NO/OFF] と [BRIGHT+] のボタンを一緒に5秒間押してください。

上記①②の操作を行うと、受信機（レシーバー）Aは複数のリモコンを認識できるようになります。
1つの受信機（レシーバー）のみで使用する場合は、リモコン B で②の操作を行ってください。

■1つの受信機（レシーバー）に対し、複数のリモコンを設定 ※最大 3 台



〈操作手順〉

- ①受信機（レシーバー）の電源コードを抜き、5秒後にコードを差し込んでください。
- ②電源が入ったらリモコン A の [100%] と [25%] のボタンを一緒に5秒間押してください。

上記①②の操作を行うと、受信機（レシーバー）Bは新しいリモコン A を認識できるようになります。
1つのリモコンに対し、最大3つの受信機（レシーバー）とペアリングが可能です。

【仕様書】

点滅モード	8 モード	出力電流	ピーク 12 アンペア 定格電流 6 アンペア
点滅スピード	10 段階	リモートコントロールモード	FR ワイヤレス
調光レベル	10 段階	周波数	433.92MHz
PWM グレード	256 レベル	電波到達範囲	見通し距離で 15m 未満
起動電圧	電流 5 ボルト～ 24 ボルト		